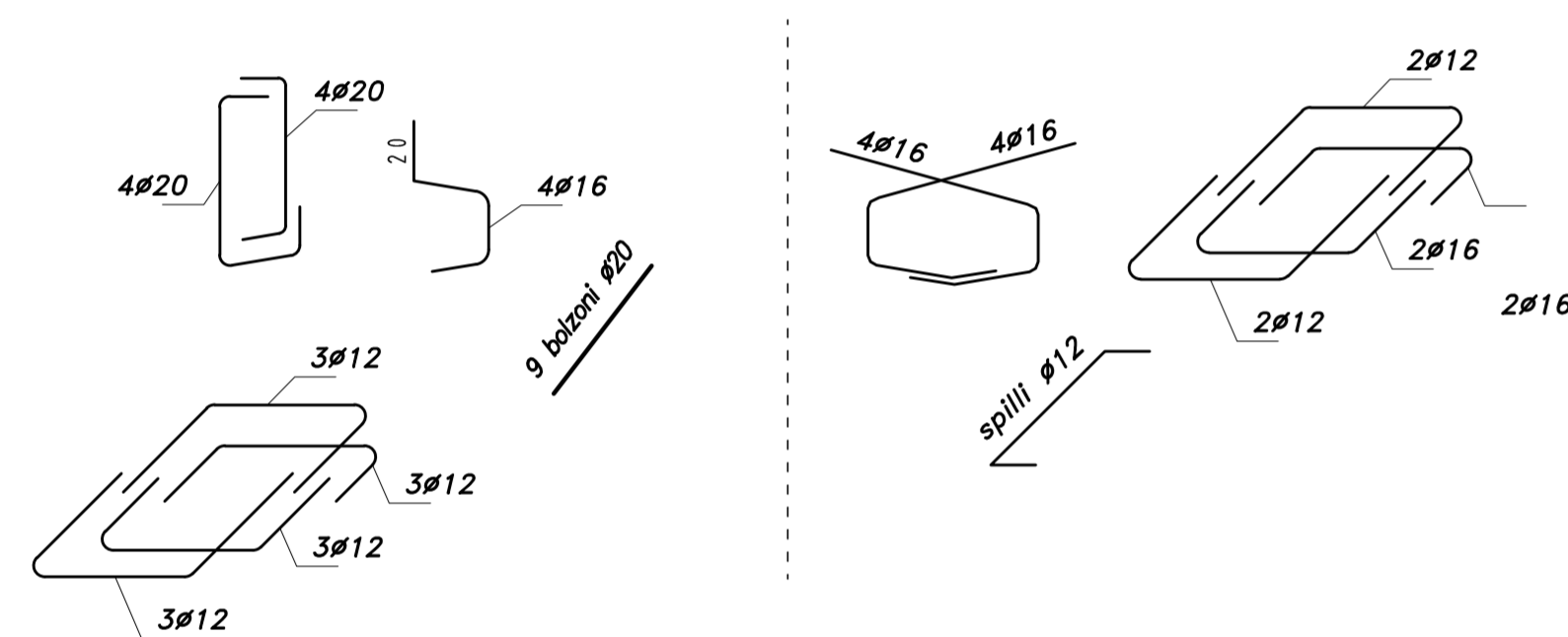
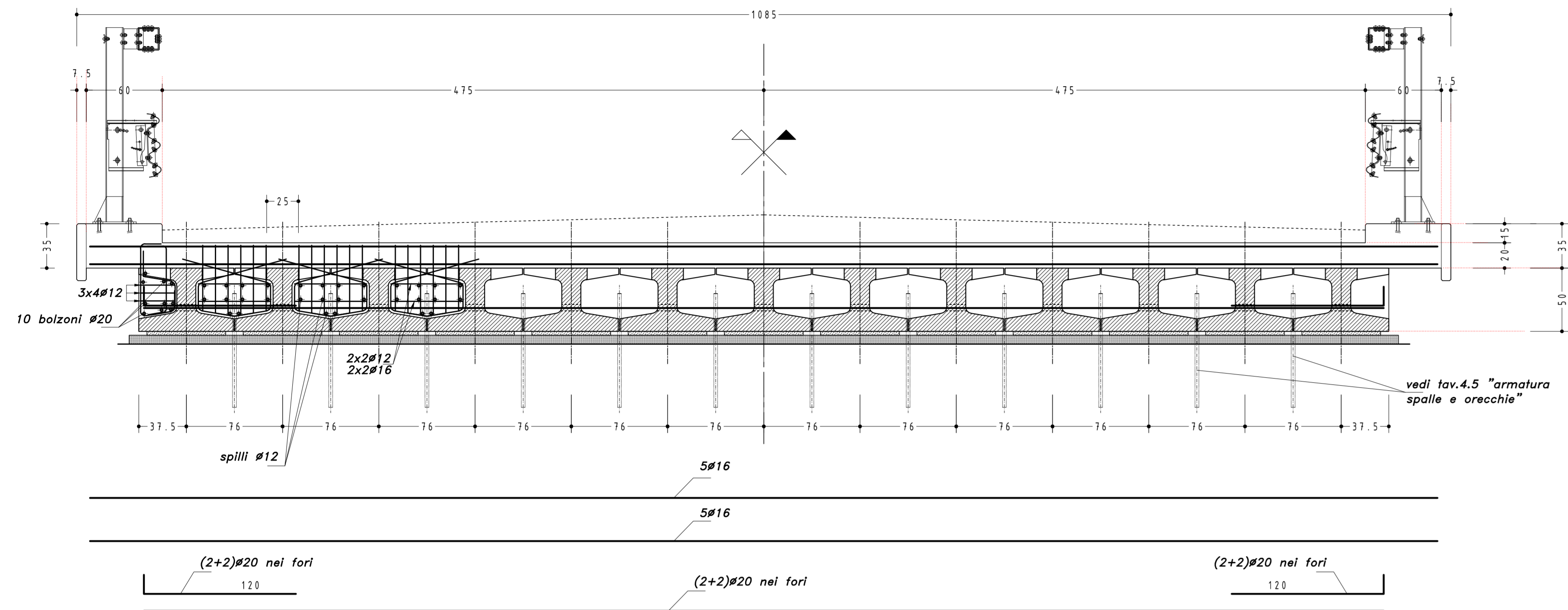
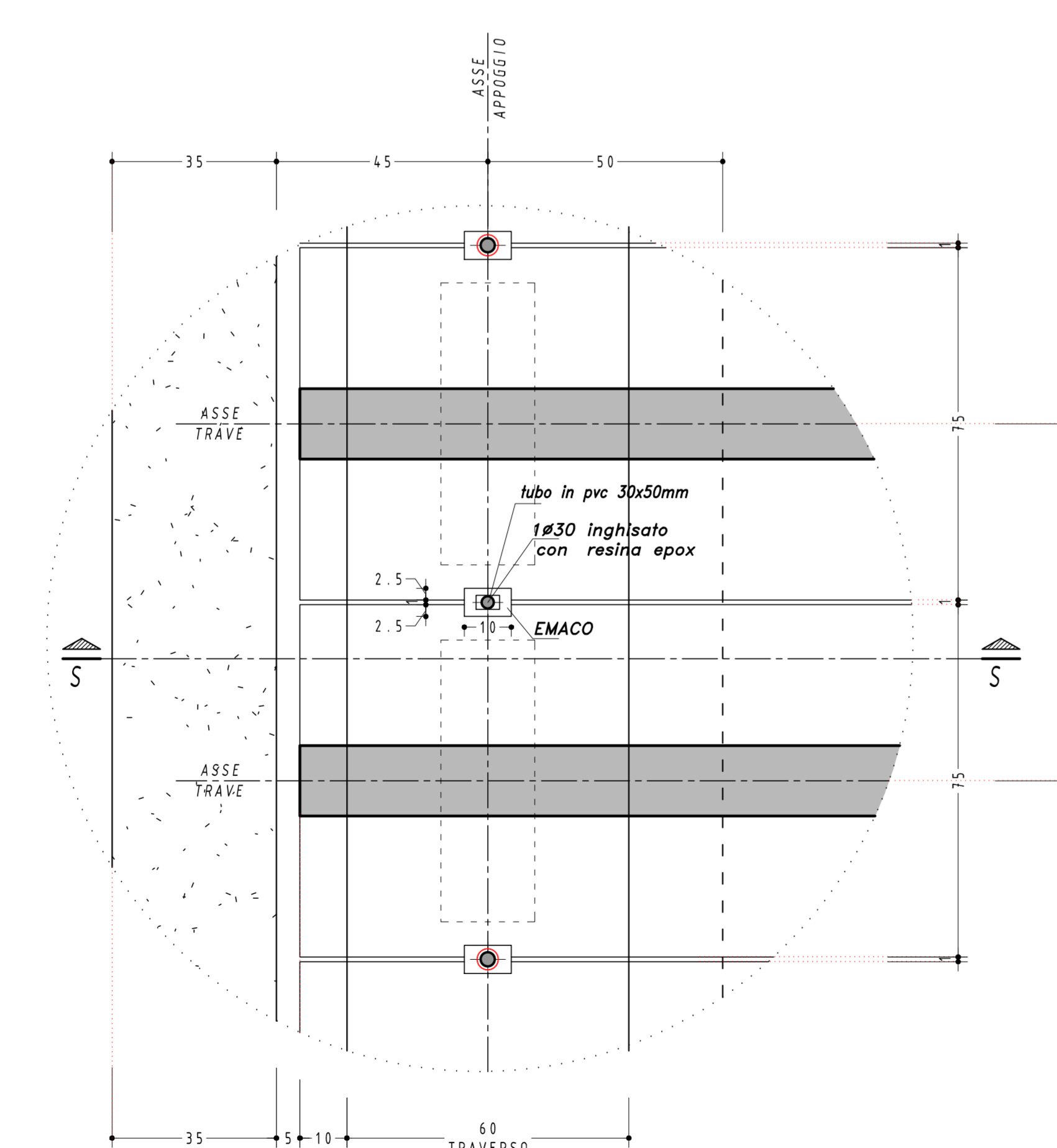


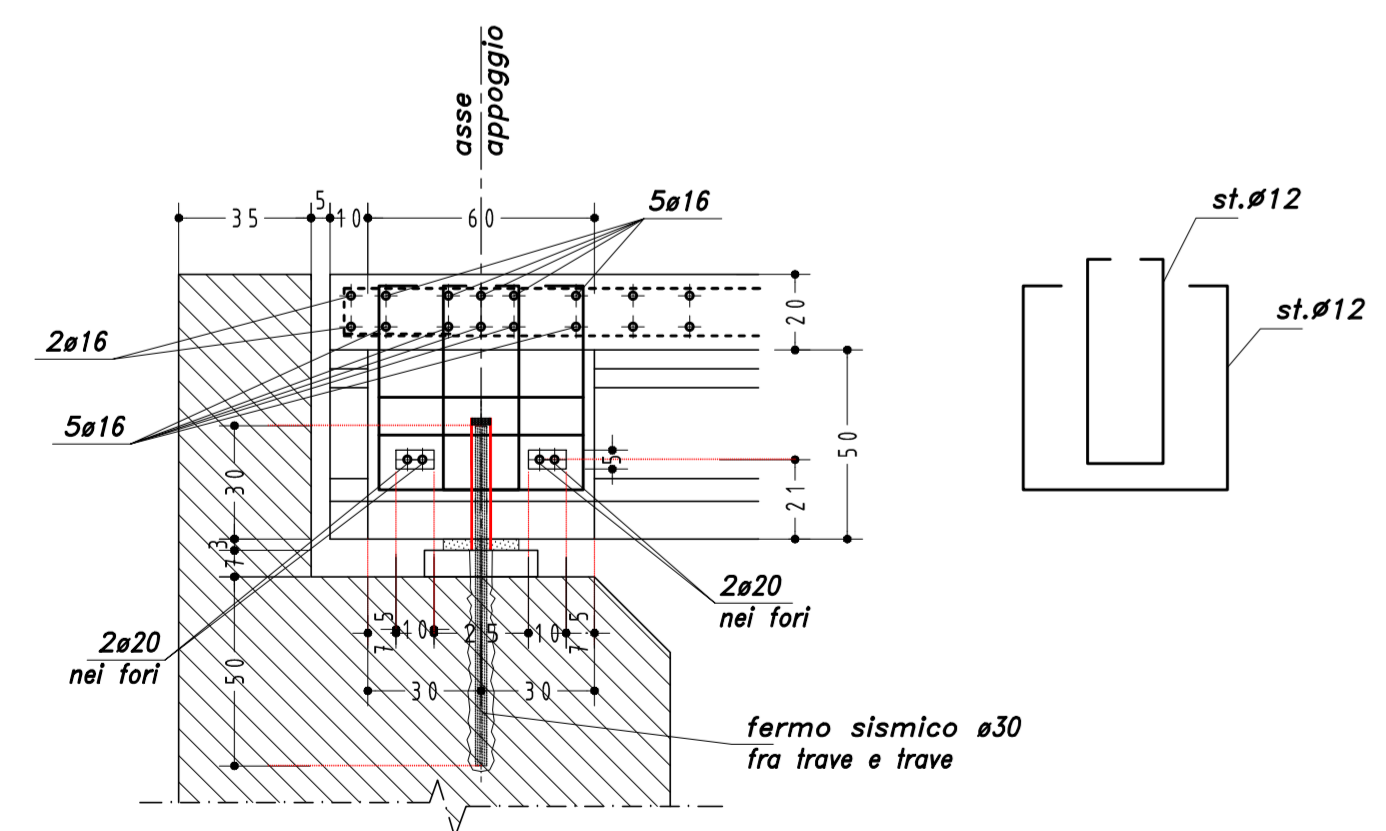
— ARMATURA TRAVERSO —
— 1:25 —



PARTICOLARE (K1)
1:10
PIANTA



— SEZ. S-S SUL TRAVERSO —
— 1:20 —



PRESCRIZIONI MATERIALI: (Pravi pref. vedi tav.4.4)
CALCESTRUZZO (UNI EN 206-1 - UNI 1104)

SOLETTA DI IMPALCATO E TRAVERSI
CLASSE DI RESISTENZA AI FINI STATICI: C32/40
CLASSE DI ESPOSIZIONE: XF4
CLASSE DI CONSISTENZA: S4 (fluida)
RAPPORTO A/C max: ≤ 0,45
DOSATURA MIN. DI CEMENTO: Kg/mc di impasto ≥ 340
DIAMETRO max INERTI (getto in opera): 16 mm
INERTI RESISTENTI AL GELO

COPRIFERRO MIN. ARMATURA RESISTENTE
mm 30 estradasso soletta.
A ulteriore garanzia l'impresa ha comunicato che sopra la soletta viene eseguita una IMPERMEABILIZZAZIONE protettiva adeguata ai carichi ed alle condizioni ambientali. La proprietà è impegnata ad una regolare manutenzione dell'impermeabilizzazione.

TRAVE
CLASSE DI RESISTENZA AI FINI STATICI: C45/55
(vedere specifiche in tav.4.4)

PULVINO/SPALLA
CLASSE DI RESISTENZA AI FINI STATICI: C32/40
COPRIFERRO MIN. ARMATURA RESISTENTE mm 35

PALI
CLASSE DI RESISTENZA AI FINI STATICI: C25/30
COPRIFERRO MIN. ARMATURA RESISTENTE mm 50

ACCIAIO DA C.A.
— BARRE DI ACCIAIO B450C
— RETI ELETTROSALDATE B450A
Acciaio controllato in stabilimento.
L'acciaio utilizzato è caratterizzato dai seguenti valori nominali delle tensioni caratteristiche di snervamento e rottura:
fy nom = 450 N/mm²;
ft nom = 640 N/mm²;
e deve rispettare i requisiti indicati in tabella 11.3.1.b del DM 17/01/2018;
Modulo di elasticità Es = 206000 Mpa = 206 Gpa

N.B.

1. Prima dell'esecuzione l'impresa è tenuta a verificare tutte le quote.



INTERVENTO DI RIQUALIFICAZIONE DELLA S.P.59 "GARDIZZA"
NEI COMUNI DI CONSELICE E LUGO

CUP : J94E17000370001

PROGETTO DEFINITIVO-ESECUTIVO

IMPORTO € 3.000.000,00

Presidente: Michele De Pascale	Consigliere Delegato: Nicola Pasi												
Dirigente responsabile del Settore: Ing. Paolo Nobilio													
RESPONSABILE UNICO DEL PROCEDIMENTO: Ing. Paolo Nobilio	Firma: _____ (documento firmato - agnamenti)												
PROGETTISTA: Ing. Giuseppe Coltrassi	_____ (documento firmato - agnamenti)												
PROGETTISTA STRUTTURE: Ing. Ivan Missoni	_____ (documento firmato - agnamenti)												
<table border="1"> <tr> <td>0</td> <td>EMMISSIONE</td> <td>IM</td> <td>GC</td> <td>PN</td> <td>mar 2019</td> </tr> <tr> <td>Rev.</td> <td>Descrizione</td> <td>Redatto:</td> <td>Controllato:</td> <td>Approvato:</td> <td>Data:</td> </tr> </table>		0	EMMISSIONE	IM	GC	PN	mar 2019	Rev.	Descrizione	Redatto:	Controllato:	Approvato:	Data:
0	EMMISSIONE	IM	GC	PN	mar 2019								
Rev.	Descrizione	Redatto:	Controllato:	Approvato:	Data:								
TITOLO ELABORATO:													
PONTE SU CANALE FOSSATONE													
ARMATURA TRAVERSO													
Elaborato num: 4.3	Revisione: 000	Data:	Scala: VARIE	Nome file:									